



bruno bütikofer gipsergeschäft ag

Hohe Arbeitsbühne – tiefe Mietkosten



Bauobjekte:
Fassaden | Balkone | Dächer |
Dachrinnen | Vorbauten | Kamin-
anlagen | Antennen | Hallendecken |
Industrieanlagen usw.

Gartenbau:
Bäume | Gartenbauobjekte

Fotografie:
Aufnahmen aus der
Vogelperspektive



**Bis
19 m
Arbeits-
höhe**

**Bis 6 m
vertikale
Parallel-
führung**

**Neuste
Steuerungs-
technik und
einfachste
Bedienung**

**Hebebühne
bemannt oder
unbemannt
mietbar**

**Abholung oder
Bereitstellung
vor Ort**



Effizienz und Sicherheit sind keine Preisfrage

Eine Raupenhebebühne muss vor allem eines können: das Bedienungspersonal einfach, sicher und zuverlässig in einem möglichst grossen Arbeitsradius agieren lassen. Aus Überzeugung steht bei uns die neuste Generation der Hinowa-Raupenhebebühnen im Einsatz. Mit dem **Lightlift 19.65** der **IIIS-Serie** arbeiten wir selbst mit Fernbedienung höchst effizient an baulichen Objekten bis zu einer Arbeitshöhe von 19 Metern.

Mieten statt kaufen

Eine Hebebühne mit diesem Aktionsradius steht auch in unserem Betrieb nicht jeden Tag im Einsatz. Davon profitieren Sie dank vorteilhafter Mietkonditionen.

Service nach Mass: Sie bestimmen Zeit, Art und Umfang der Miete.

Dabei ist Folgendes möglich:

Mietdauer: Von einem halben Tag bis eine Woche pro Einsatz.

Bereitstellung: Die Raupenhebebühne kann durch uns angeliefert oder durch Sie abgeholt und zurückgebracht werden.

Flexibilität spart Zeit und Kosten. Die Hebebühne lässt sich mit einfachen Tasten abstützen und wieder einfahren. Der Hubteil wird automatisch über einen Joystick bedient. Ein Display liefert dazu alle entsprechenden Informationen. Die serienmässige, hochwertige Automatik ermöglicht eine effiziente Arbeit auf allen möglichen Arbeitsgebieten.

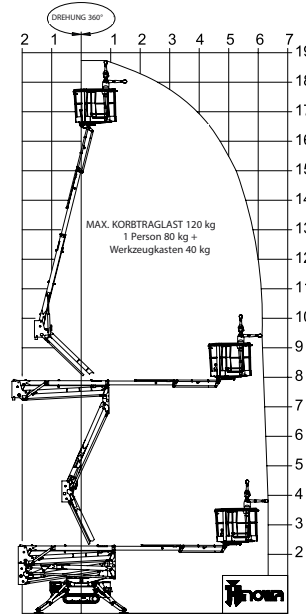
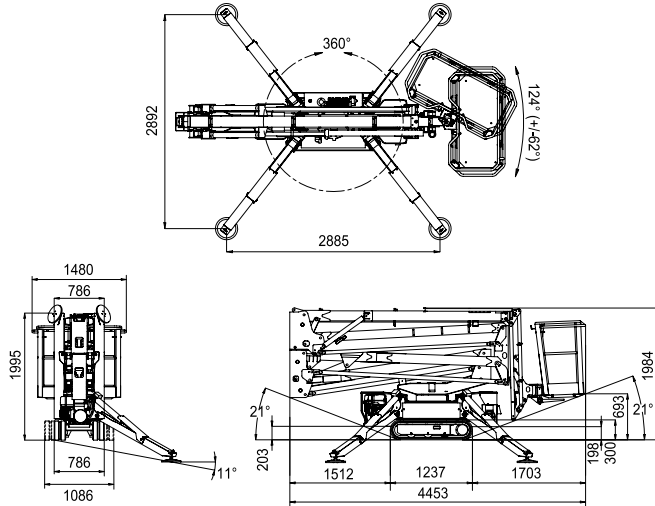
Bedienung: Die Bedienung kann durch Ihr Personal oder durch unsere Mitarbeiter übernommen werden.

Konditionen: Die Mietbedingungen, Versicherung usw. sind in den AGB beschrieben, die wir Ihnen gerne mit einer Offerte zustellen.

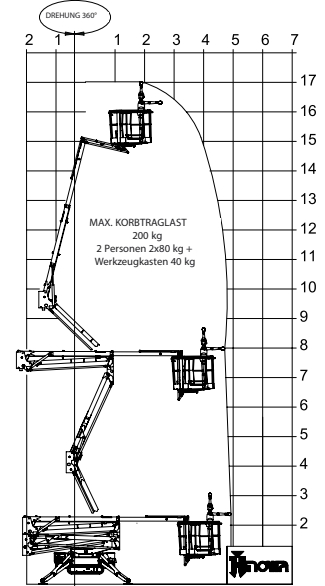
Standort: Die Hebebühne ist in Leuggern AG stationiert und wird von hier aus bereitgestellt.

Technische Angaben

Nachstehend finden Sie einige Eckwerte für Ihre Rohplanung. Wir stellen Ihnen jedoch gerne detailliertere Angaben zur Verfügung.



Betriebsgewicht 2080 kg
max. überscheidbare Neigung 15°



max. Windgeschwindigkeit 12,5 m/s



Transport



Durchfahrt durch Standardtüre



Einfaches Be- und Entladen



Sofort einsatzbereit

bb
bruno bütikofer gipsergeschäft ag

Hauptstrasse 17 | 5316 Leuggern | Tel. 056 245 05 00 | Fax 056 245 05 01
info@buetigips.ch | www.buetigips.ch